

# **marantz®**

**Model ST-50/ST-50L User Guide**

---

Synthesized Stereo Tuner

# INHALT

<b>EINFÜHRUNG</b> .....	
<b>Achtung</b> .....	
<b>Netzeinstellung des gerätes</b> .....	
<b>Copyright</b> .....	
<b>Hinweise zum Handbuch</b> .....	
<b>Vorsichtsmassnahmen</b> .....	
<b>Allgemeine vorsichtsmassnahmen</b> .....	
<b>ANSCHLÜSSE UND BEDIENELEMENTE AN DER GERÄTERÜCKSEITE</b> .....	
<b>ANSCHLÜSSE UND BEDIENELEMENTE AN DER GERÄTEVORDERSEITE</b> .....	
<b>BEDIENUNG</b> .....	
<b>Empfang gespeicherter sender</b> .....	
<b>Automatische abstimmung</b> .....	
<b>Manuelle abstimmung</b> .....	
<b>Speicherung von sendern</b> .....	
<b>Speicherung einer Senderfrequenz</b> .....	
<b>Beispiel: Speicherung unter Speicher-Nr. 10:</b> .....	
<b>Beispiel: Speicherung unter Speicher-Nr. 20:</b> .....	
<b>Beispiel: Speicherung unter Speicher-Nr. 30:</b> .....	
<b>PFLEGE UND WARTUNG</b> .....	
<b>Reinigen der aussenflächen des gerätes</b> .....	
<b>Reparatur</b> .....	
<b>STÖRUNGSSUCHE</b> .....	
<b>Der Tuner funktioniert nicht, und die Anzeigen leuchten nicht.</b> .....	
<b>Die Anzeigen leuchten, aber Radioempfang ist nicht möglich.</b> .....	
<b>Der UKW-Empfang wird durch kratzende Geräusche gestört.</b> .....	
<b>Der MW-Empfang ist schlecht.</b> .....	
<b>Sender können mit manueller Abstimmung, aber nicht mit automatischer     Abstimmung empfangen werden.</b> .....	
<b>DIE DEUTSCHE BUNDESPOST INFORMIERT</b> .....	
<b>Sehr geehrter Rundfunkteilnehmer!</b> .....	
<b>Allgemeine Genehmigung für Ton- und Fernseh-Rundfunkempfänger</b> .....	
<b>Genehmigung für Ton- und Fernseh-Rundfunkempfänger</b> .....	

# EINFÜHRUNG

Dieser Abschnitt ist vor dem Netzanschluß zu lesen!

## ACHTUNG!

Das Gerät darf keiner Nässe oder Feuchtigkeit ausgesetzt werden.

Nicht die Gerätedeckel entfernen.

Nichts durch die Lüftungsöffnungen ins Gerät stecken.

Die Netzkabel nicht mit nassen Händen berühren.

## NETZEINSTELLUNG DES GERÄTES

Ihr Marantz-Gerät ist so vorbereitet, daß es den Verbraucherstrom- und Sicherheitsanforderungen Ihres Landes entspricht. Dieses Erzeugnis hat einen 2-Stellungs-Spannungswahlschalter (110–120V/220–240V) auf der Rückseite. Prüfen Sie, ob die Einstellung der Netzbetriebsspannung am Gerät der Netzspannung in Ihrem Land entspricht.

## COPYRIGHT

Das Überspielen urheberrechtlich geschützter Werke ist nur erlaubt, wenn dabei die Rechte von Dritten nicht verletzt werden.

## HINWEISE ZUM HANDBUCH

Zum besseren Verständnis des Textes sind die Abbildungen am Ende dieses Handbuches zu benutzen. Die Numerierung auf den Abbildungen entspricht den im Text verwendeten Nummern. Alle fettgedruckten Bezeichnungen der Anschlüsse und Schalter erscheinen in gleicher Form auch am Gerät.

## VORSICHTSMASSNAHMEN

Zum Schutz des Gerätes sind folgende Vorkehrungen zu treffen:

### ALLGEMEINE VORSICHTSMASSNAHMEN

Bei der Aufstellung des Gerätes ist darauf zu achten, daß

- die Lüftungslöcher nicht abgedeckt sind
- Luft auf allen Seiten unbehindert um das Gerät strömen kann
- das Gerät auf einer erschütterungssicheren Unterlage steht
- das Gerät keinen Störungen von einer externen Quelle ausgesetzt ist
- das Gerät nicht übermäßiger Hitze, Feuchtigkeit oder Staub ausgesetzt ist
- das Gerät nicht direkter Sonneneinstrahlung ausgesetzt ist

- das Gerät nicht elektrostatischen Entladungen ausgesetzt ist

Außerdem niemals schwere Gegenstände auf das Gerät stellen!

Ist ein Fremdkörper oder Wasser in das Gerät eingedrungen, wenden Sie sich an Ihren nächsten Marantz-Händler oder das nächste Service-Center.

Den Stecker nicht am Kabel aus der Steckdose ziehen. Immer am Stecker!

Es ist ratsam, während eines Gewitters den Netzstecker abzuziehen.

## ANSCHLÜSSE UND BEDIENELEMENTE AN DER GERÄTERÜCKSEITE

(Bild 1)

### ① UKW/MW-ANTENNENANSCHLÜSSE

Eine UKW- und eine MW-Antenne können an den Tuner angeschlossen werden. Ein Anschluß ist für eine UKW-Antenne vorgesehen, siehe Abbildung 2. Die Anschlüsse **AM** und **GND** dienen für die niederohmige Hochleistungs-MW-Rahmenantenne, die mit dem Tuner mitgeliefert wird, siehe Abbildung 2. Die MW-Rahmenantenne kann auf den Tuner gestellt oder an eine geeignete Stelle in der Nähe des Tuners montiert werden. Durch Erdung des Tuners, wie in Abbildung 2 gezeigt, können Interferenzstörungen reduziert werden.

### ② FERNBEDIENUNGSBUS-BUCHSEN

Ein anderes Audiogerät mit Fernbedienungsbus-Buchsen kann mit einem Spezialkabel an diese Buchsen angeschlossen werden. Über die Buchse **OUT** werden Signale zum anderen Gerät gesendet, während die Buchse **IN** zum Empfang von Signalen vom anderen Gerät dient.

### ③ KANALABSTAND-WAHLSCHALTER (Nur Version E)

Mit diesem Schalter wird der Kanalabstand für die Sender-Abstimmung umgeschaltet. In Europa muß dieser Schalter auf den UKW-Kanalabstand von 50 kHz und den MW-Kanalabstand von 9 kHz eingestellt werden.

#### ZUR BEACHTUNG

VOR UMSTELLUNG DES KANALABSTAND-WAHL-SCHALTERS MUSS DAS GERÄT AUSGESCHALTET WERDEN.



#### ④ UKW-DEEMPHASIS-SCHALTER

Bei Modellen der Version E kann die Deemphasis umgeschaltet werden. Der Deemphasis-Schalter funktioniert in Verbindung mit dem Kanalabstand-Wahlschalter. Die Deemphasis wird ab Werk auf 50  $\mu$ s eingestellt.

#### ⑤ AUSGANGSBUCHSEN

Die Ausgangsbuchsen mit dem mitgelieferten Kabel mit den Tuner-Eingangsbuchsen des Verstärkers verbinden.

#### ⑥ NETZANSCHLUSS

Die richtige Spannung für den Betrieb des Tuners ist auf der Geräterückseite angegeben. Vor Anschließen des Netzkabels an eine Netzsteckdose muß sichergestellt werden, daß der POWER/STANDBY-Druckschalter ausgeschaltet ist.

## ANSCHLÜSSE UND BEDIENELEMENTE AN DER GERÄTEVORDERSEITE

(Bild 3)

#### ① EIN/BEREITSCHAFT-SCHALTER

Diesen Schalter zum Einschalten der Spannungsversorgung drücken und zum Ausschalten erneut drücken.

In den Positionen (OFF, STOP, STAND BY, OFF/SLEEP, STOP EJECT ....) ist das Gerät noch unter Spannung.

#### ② UKW/MW-TASTEN

Für UKW-Empfang die FM-Taste und für MW-Empfang die AM(LW\*)-Taste drücken.

\* Für Modell ST-50L

#### ③ DISPLAY

##### Ⓐ SENDERSPEICHERNUMMER-ANZEIGE

Diese Anzeige leuchtet, wenn die PRESET-Taste gedrückt wird.

##### Ⓑ FREQUENZ-ANZEIGE

Die Frequenz des empfangenen Senders wird zusammen mit der Kennzeichnung, ob der UKW- oder MW-Wellenbereich empfangen wird, angezeigt.

##### Ⓒ SPEICHER-ANZEIGE

Nach Drücken der MEMO-Taste blinkt diese Anzeige für etwa 5 Sekunden.

#### Ⓓ STEREO-ANZEIGE

Diese Anzeige leuchtet, wenn ein UKW-Stereosender empfangen wird.

Sie leuchtet nicht bei Empfang eines Monosenders und wenn die FM MODE-Taste auf MONO eingestellt ist.

#### Ⓔ AUTO-ANZEIGE

Diese Anzeige leuchtet, wenn mit der FM MODE-Taste automatischer Stereo-Empfang gewählt wurde.

#### Ⓕ SIGNALSTÄRKE-ANZEIGEN

Hier wird die Signalstärke des empfangenen Senders angezeigt. Jede Antenne sollte so installiert und ausgerichtet werden, daß die maximale Anzahl von Segmenten (auf der Skala 0 bis 10) dieser Anzeige leuchten.

#### ④ ABSTIMMUNG-AUFWÄRTS/ABWÄRTS-TASTE (▲/▼)

Mit jedem Drücken der UP- oder DOWN-Seite der TUNING-Taste wird die Empfangsfrequenz in Schritten von 50 kHz im UKW- bzw. 9 kHz im MW-Wellenbereich nach oben oder unten verändert.

Wird diese Taste für mehr als 0,5 Sekunden gedrückt gehalten, wird die Empfangsfrequenz in den oben angeführten Schritten verändert, bis ein Sender empfangen wird. Die Taste drücken oder gedrückt halten, bis die gewünschte Frequenz auf der Frequenzanzeige erscheint.

#### ⑤ STATIONSTASTEN (•/••, 0 bis 9)

Unter diesen Tasten können Empfangsfrequenzen gespeichert und dann auf Tastendruck abgerufen werden.

Bis zu 30 Sender in den Wellenbereichen UKW und MW (LW\*) können beliebig gespeichert werden.

Für die Speicherung von Sendern siehe den Abschnitt "Speicherung von Sendern".

Wenn eine Stationstaste gedrückt wird, leuchtet die PRESET-Nummer-Anzeige.

\* Für Modell ST-50L

#### ⑥ SPEICHERTASTE

Diese Taste drücken, um eine Empfangsfrequenz zu speichern. Wenn diese Taste gedrückt wird, blinkt die MEMORY-Anzeige für etwa 5 Sekunden. Nur während dieser Zeitdauer kann eine Frequenz gespeichert werden.

#### ⑦ UKW-EMPFANGSART-TASTE

Durch Drücken dieser Taste wird zwischen Auto-Stereo- und Mono-Empfang umgeschaltet.

Wenn diese Taste gedrückt ist, erfolgt der Empfang in Mono, wobei die Zwischensender-Rauschsperrung eingeschaltet ist.

Wird diese Taste erneut gedrückt, wird auf Auto-Stereo-Empfang geschaltet und gleichzeitig die Zwischensender-Rauschsperrung eingeschaltet.

### **Wenn die AUTO-Anzeige leuchtet:**

Die Empfangsart ist Auto-Stereo-Empfang, in der UKW-Sender in Stereo empfangen werden. Wenn der empfangene Sender in Mono sendet, wird die Empfangsart automatisch zurück auf Mono geschaltet.

Bei dieser Empfangsart ist die Zwischensender-Rauschsperrung aktiviert, so daß das Rauschen zwischen den Sendern beim Abstimmen unterdrückt wird.

Bei eingeschalteter Zwischensender-Rauschsperrung können schwache Sender eventuell nicht empfangen werden. In diesem Fall sollte durch erneutes Drücken der Taste auf Mono-Empfang geschaltet werden (so daß die AUTO-Anzeige erlischt).

### **Wenn die AUTO-Anzeige nicht leuchtet:**

Die Empfangsart ist Mono-Empfang, so daß auch Stereo-Sender in Mono empfangen werden. Diese Empfangsart sollte verwendet werden, wenn beträchtliche Interferenzstörungen auftreten oder wenn die das Empfangssignal schwach ist.

Die Empfangsart kann zusammen mit der Empfangsfrequenz gespeichert werden. Die FM MODE-Taste ist nur bei UKW-Empfang wirksam.

## **⑧ IF-BAND-TASTE**

Normalerweise sollte diese Taste auf WIDE eingestellt sein (so daß die WIDE-Anzeige leuchtet).

Wenn der empfangene Sender durch benachbarte Sender gestört wird, die Taste durch Drücken auf NARROW stellen (so daß die WIDE-Anzeige erlischt). Die IF BAND-Taste ist nur bei UKW-Empfang wirksam.

- Das Zwischenfrequenzband WIDE bzw. NARROW kann zusammen mit der Empfangsfrequenz gespeichert werden.

## **⑨ Zwischenfrequenzband-Breit-Anzeige**

Diese Anzeige leuchtet, wenn das Zwischenfrequenzband auf breit eingestellt ist.

## **⑩ FREQUENZ-DIREKTEINGABE-TASTE**

Diese Taste ermöglicht es, die Ziffern der gewünschten Frequenz direkt einzugeben.

# **BEDIENUNG**

## **EMPFANG GESPEICHERTER SENDER**

Die Stationstaste drücken, unter der die gewünschte Frequenz gespeichert wurde.

Für die Speicherung von Sendern siehe den Abschnitt "Speicherung von Sendern".

## **AUTOMATISCHE ABSTIMMUNG**

Dieses Verfahren kann in Gegenden mit normalem Empfang verwendet werden.

1. Für UKW-Empfang die FM-Taste und für MW-Empfang die AM-Taste drücken.
2. Die UP-Seite (▲) oder DOWN-Seite (▼) der TUNING-Taste länger als 0,5 Sekunden gedrückt halten. Die Empfangsfrequenz wird automatisch in Aufwärts- bzw. Abwärtsrichtung verändert, bis ein Sender empfangen wird. Dieses Verfahren wiederholen, bis der gewünschte Sender empfangen wird.

## **MANUELLE ABSTIMMUNG**

1. Für UKW-Empfang die FM-Taste und für MW-Empfang die AM-Taste drücken.
2. Die UP-Seite (▲) oder DOWN-Seite (▼) der TUNING-Taste kürzer als 0,5 Sekunden drücken. Bei jedem Drücken der Taste wird die Empfangsfrequenz bei UKW-Empfang um 50 kHz und bei MW-Empfang um 9 kHz nach oben bzw. unten verändert.

## **SPEICHERUNG VON SENDERN**

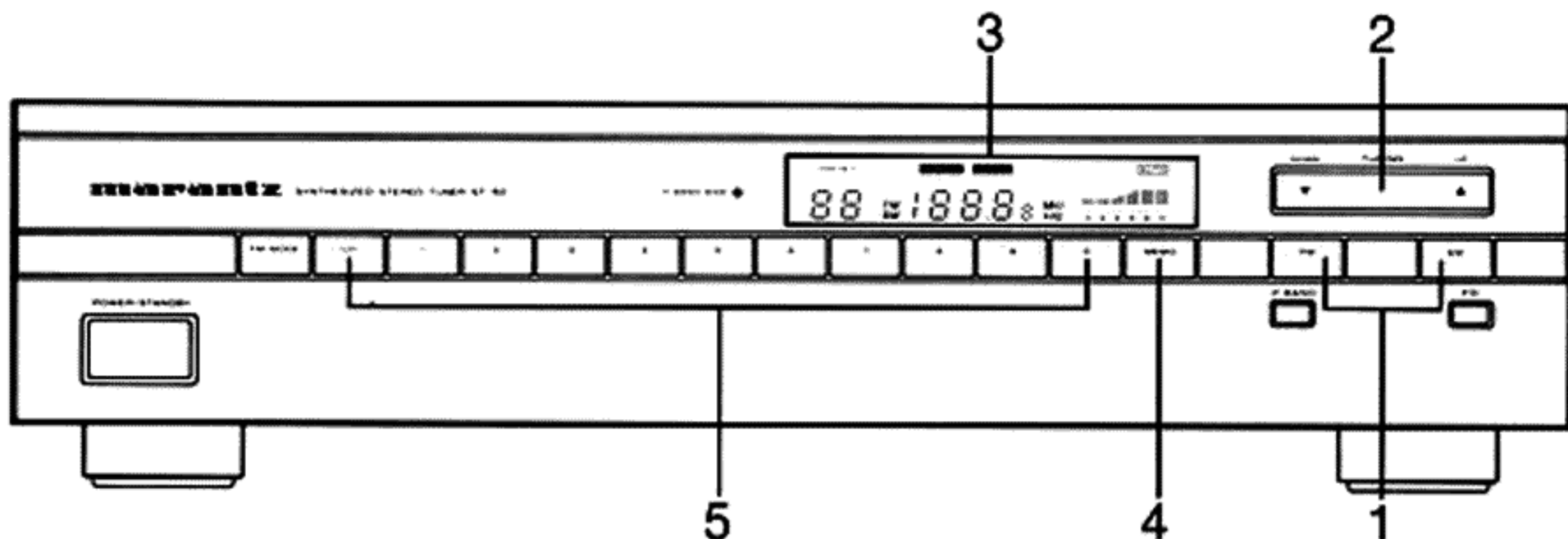
Dieses Gerät ermöglicht die Speicherung von Sendern unter Stationstasten, die dann auf Tastendruck abgerufen werden können.

Bis zu 30 Senderfrequenzen in den Wellenbereichen UKW und MW (LW\*) können beliebig gespeichert werden.

\* Für Modell ST-50L



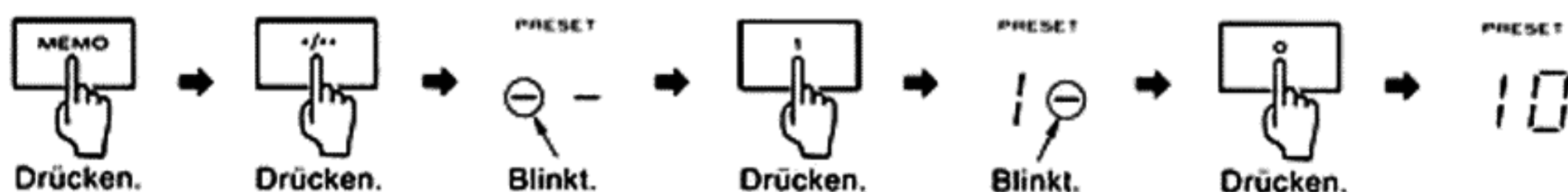
## Speicherung einer Senderfrequenz



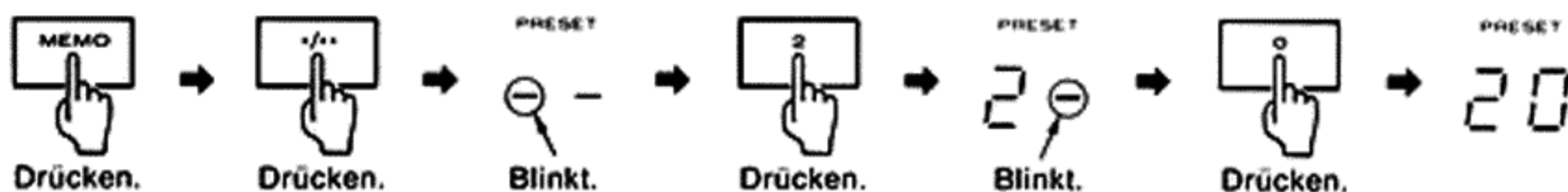
1. Zum Speichern eines UKW-Senders die **FM**-Taste und zum Speichern eines MW-Senders die **AM**-Taste drücken.
2. Den zu speichernden Sender abstimmen, zum Erhöhen der Empfangsfrequenz die **UP**- und zum Verringern der Empfangsfrequenz die **DOWN**-Taste drücken.
3. Mit jedem Drücken der **UP**-Seite (▲) oder **DOWN**-Seite (▼) der **TUNING**-Taste wird die Empfangsfrequenz bei UKW-Empfang um 50 kHz und bei MW-Empfang um 9 kHz verändert. Die Empfangsfrequenz wird zusammen mit dem Wellenbereich UKW oder MW angezeigt.
4. Wenn der gewünschte Sender empfangen wird (Überprüfung der Frequenz- und UKW/MW-Anzeige), die **MEMO**-Taste drücken. Nach Drücken der **MEMO**-Taste blinkt die **MEMORY** Anzeige für etwa 5 Sekunden.
  - Wenn diese Frequenz bereits gespeichert wurde, wird nach Wahl der gleichen Frequenz bei Drücken der **MEMO**-Taste die Speicher-Nr. angezeigt. Wenn diese Frequenz noch nicht gespeichert wurde, wird "PRESET 0" angezeigt.
5. Während der Zeitdauer von etwa 5 Sekunden, während der die **MEMORY**-Anzeige blinkt, eine der Stationstasten drücken, um eine Speicher-Nr. zuzuweisen. Die zugewiesene Speicher-Nr. erscheint auf der **PRESET**-Nummer-Anzeige.
  - Die Einstellung des **IF BAND**-Schalters (**WIDE**, **NARROW**) kann zusammen mit der Empfangsfrequenz gespeichert werden. Wenn beispielsweise **FM1. WIDE** gespeichert wird, wird dieser UKW-Sender immer mit dem Zwischenfrequenzband **WIDE** empfangen, wenn er abgerufen wird.
  - Auch die Einstellung des **FM MODE**-Schalters kann zusammen mit der Empfangsfrequenz gespeichert werden.
  - Bis zu 30 Sender in den Wellenbereichen UKW und MW (**LW\***) können beliebig gespeichert werden. Zum Speichern von Sendern unter den Speicher-Nummern 1 bis 9 braucht nur eine der Stationstasten 1 bis 9 gedrückt zu werden. Zum Speichern von Sendern unter den Speicher-Nummern 10 bis 30 muß zusätzlich die Taste **/..** betätigt werden.
 

\* Für Modell ST-50L

### Beispiel: Speicherung unter Speicher-Nr. 10:



### Beispiel: Speicherung unter Speicher-Nr. 20:



### Beispiel: Speicherung unter Speicher-Nr. 30:



- Abrufen gespeicherter Sender  
Die Speicher-Nr. des gewünschten Senders nach dem gleichen Verfahren wie beim Speichern eines Senders wählen.

## **PFLEGE UND WARTUNG**

Dieses Kapitel befaßt sich mit den Pflege- und Wartungsaufgaben, die zur Optimierung der Leistung Ihres Marantz-Gerätes auszuführen sind.

### **REINIGEN DER AUSSENFLÄCHEN DES GERÄTES**

Bei richtiger Pflege und Reinigung behält Ihr ST-50/ST-50L sein Aussehen praktisch unbegrenzt. Niemals Topfkratzer, Stahlwolle, Scheuermittel oder scharfe chemische Mittel (wie z. B. Laugen), Alkohol, Verdünner, Benzin, Insektizide oder andere flüchtige Substanzen verwenden, weil diese das Finish Ihres Gerätes beschädigen! Auch niemals Tücher verwenden, die chemische Substanzen enthalten. Wird das Gerät schmutzig, sind die Außenflächen mit einem weichen flusenfreien Tuch abzuwischen.

Ist das Gerät stark verschmutzt, wie folgt vorgehen:

- etwas Abwaschmittel in Wasser verdünnen: Mischungsverhältnis: ein Teil Abwaschmittel zu sechs Teilen Wasser
- ein weiches flusenfreies Tuch in die Lösung tauchen und ausdrücken, bis es feucht ist
- das Gerät mit dem feuchten Tuch abwischen.
- das Gerät mit einem trockenen Tuch trockenwischen.

## **REPARATUR**

Die Wartung des Gerätes darf nur von gut geschultem und qualifiziertem Service-Personal ausgeführt werden. Die Firma Marantz und ihr werkgeschultes Personal besitzen die Erfahrung und speziellen Einrichtungen, die für die Reparatur und Kalibrierung dieses Präzisionsgerätes erforderlich sind. Nach Ablauf der Garantiezeit werden Reparaturen gegen eine Gebühr ausgeführt, wenn das Gerät wieder normal betriebsfähig gemacht werden kann.

Bei Problemem wenden Sie sich an Ihren Händler oder schreiben Sie direkt an die nächste Kundendienststelle, die in der Liste autorisierter Marantz-Vertretungen aufgeführt ist. Bei Korrespondenz geben sie bitte die Modell- und Seriennummer des Gerätes an und beschreiben Sie den Fehler.

## **STÖRUNGSSUCHE**

Überprüfen Sie bei Störungen oder Problemen folgendes, bevor Sie sich an den Kundendienst wenden. Was wie eine Fehlfunktion erscheint ist oft ein einfacher Bedienungsfehler. Wenn die Störung anhand der folgenden Informationen nicht behoben werden kann, wenden Sie sich an Ihren Fachhändler oder eine Marantz-Kundendienststelle.

**Der Tuner funktioniert nicht, und die Anzeigen leuchten nicht.**

1. Sicherstellen, daß das Netzkabel richtig an einer Netzsteckdose angeschlossen ist.

**Die Anzeigen leuchten, aber Radioempfang ist nicht möglich.**

1. Sicherstellen, daß die Schalter und der Lautstärkereglers des angeschlossenen Verstärkers richtig eingestellt sind.
2. Die Kabelverbindungen zwischen dem Tuner und dem Verstärker überprüfen.
3. Die **FM MODE**-Taste drücken, um auf Mono-Empfang zu schalten. Wenn ein schwacher Ton oder Rauschen hörbar wird, die Antenne anhand der Beschreibung im Abschnitt "Anschluß einer Außenantenne" überprüfen.

**Der UKW-Empfang wird durch kratzende Geräusche gestört.**

1. Die Ausrichtung der Antenne verändern.
2. Wenn eine Außenantenne angeschlossen ist, die Ausrichtung dieser Antenne verändern.
3. In Gegenden mit schwachem Empfang die Antenne anhand der Beschreibung im Abschnitt "Installationsposition der UKW-Antenne" überprüfen.

**Der MW-Empfang ist schlecht.**

1. Die Ausrichtung der MW-Rahmenantenne verändern.
2. Die Ausrichtung des Tuners verändern.
3. Überprüfen, ob Störgeräusche von anderen Audio/Video-Geräten, elektrischen Apparaten oder Leuchtstoffröhren erzeugt werden.
4. Eine Außenantenne installieren.

**Sender können mit manueller Abstimmung, aber nicht mit automatischer Abstimmung empfangen werden.**

1. Die Ausrichtung der MW-Rahmenantenne oder der Außenantenne verändern.
2. Zur Verbesserung des UKW-Empfangs eine Antenne mit mehreren Elementen installieren.
3. Zur Verbesserung des MW-Empfangs eine Außenantenne installieren.

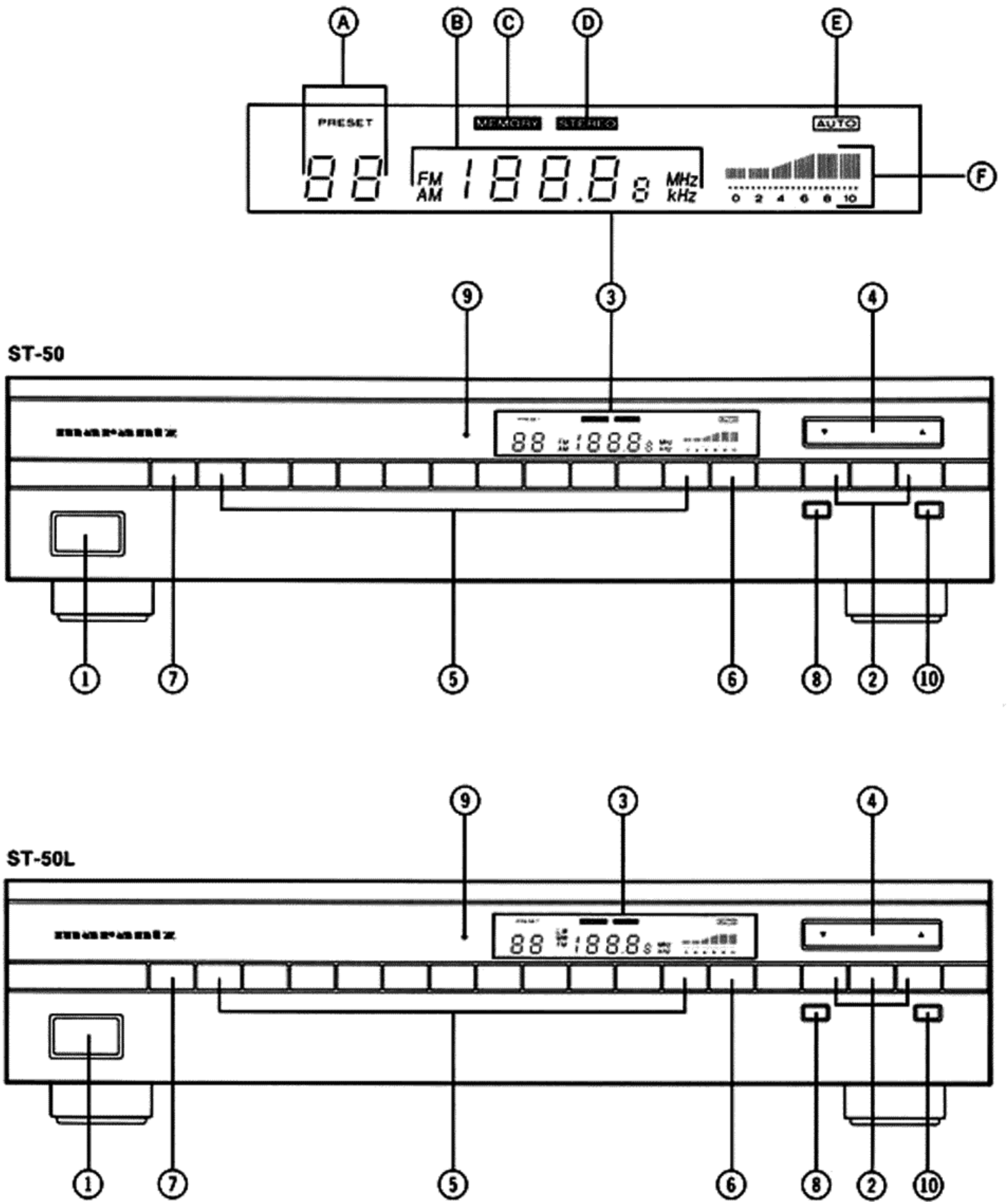
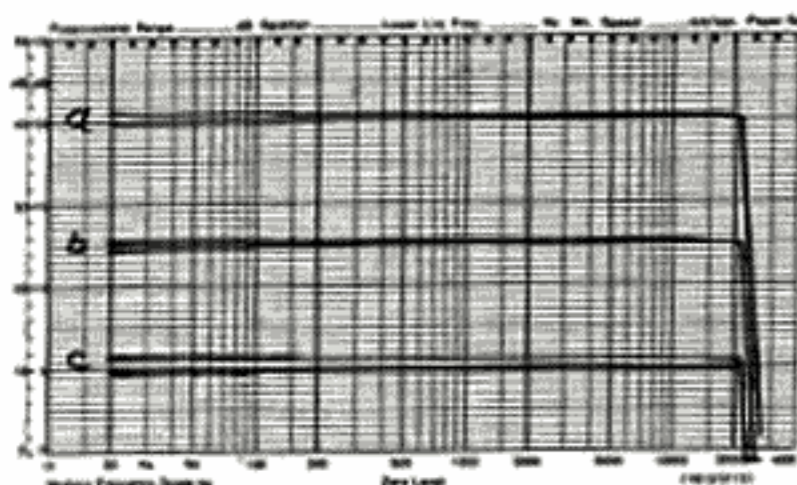
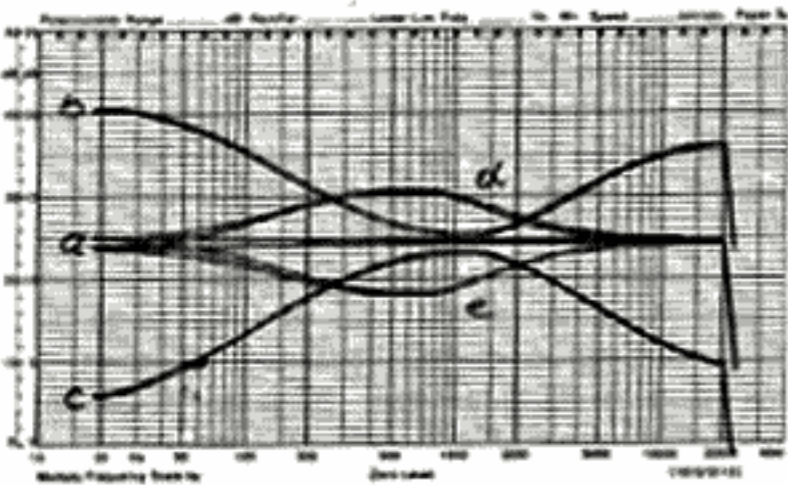


Figure 3

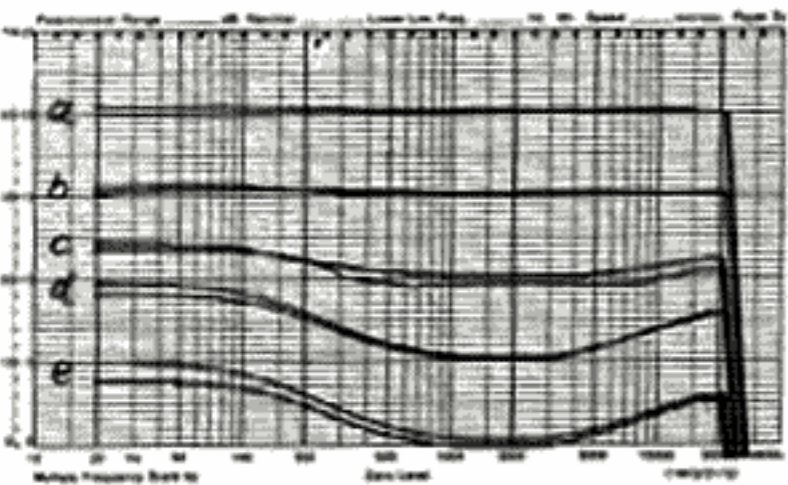




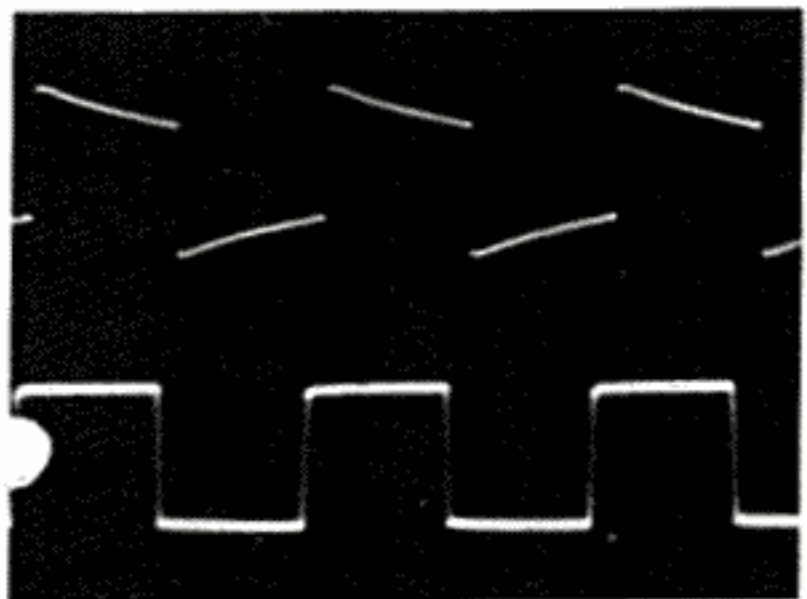
2 Frequenzgang gemessen über Eingang AUX bei Mittelstellung der Klangregler



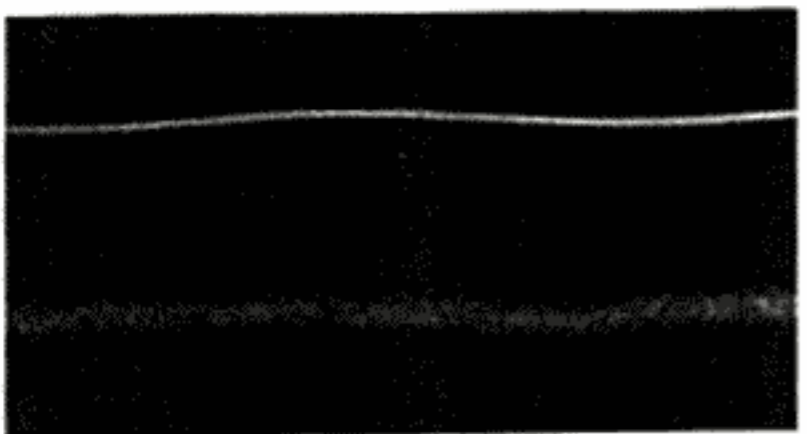
3 Regelumfang der Klangregler bei maximaler Anhebung bzw. Absenkung



4 Frequenzgang bei gehörlicher Lautstärkeregelung gemessen bei 6 dB unter Vollaussteuerung für die Reglerstellungen: a) 0 dB b) -10 dB c) -20 dB d) -30 dB e) -40 dB



5 Rechteckdurchgänge bei den Impulsfolgefrequenzen 100 Hz (oben) und 5 kHz (unten), gemessen bei 6 dB unter Vollaussteuerung



6 Fremdspannungen am Lautsprecherausgang bei normgerechtem Abschluß des betreffenden Eingangs, oben über Eingang AUX, unten über Eingang Phono.

Lautstärkeregelung, Aussteuerung -6 dB unter Vollaussteuerung

**Filter**  
 Rauschfilter: Einsatzpunkt (-3 dB) 6 kHz  
 Rauschfilter: Flankensteilheit 6 dB/Oktave  
 Rumpelfilter: Einsatzpunkt (-3 dB) 100 Hz  
 Rumpelfilter: Flankensteilheit 6 dB/Oktave

#### Klirrfaktor

gemessen an 4 Ohm reell bei gleichzeitiger Aussteuerung beider Kanäle  
 bei 1 kHz und 2 x 1 W 0,03%  
 bei 1 kHz und 2 x 70 W 0,04%  
 bei 1 kHz und 2 x 140 W 0,96%  
 bei 40 Hz und 2 x 120 W 0,8%  
 bei 10 kHz und 2 x 125 W 0,85%

**Bemerkung:** ausgezeichnetes Klirrvverhalten auch bei tiefen Frequenzen und hohen Ausgangsleistungen

#### Intermodulation

gemessen bei Nennleistung nach Herstellerangabe 2 x 70 W für ein Amplitudenverhältnis von 4 : 1 für die Frequenzpaare  
 250/ 8000 0,05%  
 150/ 7000 0,05%  
 60/ 7000 0,04%  
 40/12000 0,28%

#### Leistungsbandbreite

Grenzfrequenzen, bei denen bei halber Ausgangsleistung (4 Ohm) der Klirrfaktor 1% erreicht  
 kleiner 5 Hz bis 72 kHz

#### Eingangsempfindlichkeiten

gemessen bei 1 kHz und bezogen auf Nennleistung 2 x 70 W an 8 Ohm  
 AUX, Tape und Tape 2 195 mV  
 Phono 1 und Phono 2 2,0 mV

#### Übersteuerungsfestigkeit

des Eingangs Phono 1 und Phono 2 36 dB

#### Ausgangsspannungen

am Ausgang Record (Tonbandaufnahme), gemessen  
 bei 1 kHz an 47 kOhm Lastwiderstand 195 mV  
 am Ausgang PRE OUT,  
 bezogen auf 2 x 70 W an 8 Ohm 1 V

#### Signal-Fremdspannungsabstand

gemessen bei normgerechtem Abschluß der Eingänge,  
 bezogen auf 2 x 70 W an 4 Ohm  
 AUX, Tape 1 und 2 73 dB  
 Phono 1 und 2 63 dB  
 bezogen auf 2 x 70 Watt an 8 Ohm  
 AUX, Tape 1 und 2 74 dB  
 Phono 1 und 2 65 dB  
 bezogen auf 2 x 50 mW an 4 Ohm  
 AUX, Tape 1 und 2 60 dB  
 Phono 1 und 2 58 dB

#### Übersprechdämpfung

gemessen bei 2 x 70 W an 4 Ohm  
 nicht ausgesteuerter Kanal jeweils mit Normabschluß

Frequenz	AUX	Tape 1/2	Phono 1/2
40 Hz	55 dB	52 dB	52 dB
1 kHz	52 dB	58 dB	58 dB
5 kHz	50 dB	54 dB	54 dB
10 kHz	44 dB	51 dB	51 dB

#### Rechteckübertragungsverhalten

Bild 5 zeigt die Rechteckdurchgänge, gemessen über Eingang AUX, oben für die Impulsfolgefrequenz 100 Hz, unten für 5 kHz.

#### Oszillogramm der Fremdspannung

Bild 6 zeigt das Oszillogramm der Fremdspannung, oben gemessen über Eingang AUX, unten über Eingang Phono. Vertikalablenkung am Oszillographen 10 mV/cm.

Dämpfungsfaktor an 4 Ohm größer 40  
 Gebundener Preis inkl. MWST: 2095,- DM

#### Kommentar zu den Ergebnissen unserer Messungen

Ebenso wie die vorangestellte Beschreibung kann auch dieser Kommentar sehr kurz ausfallen: absolute Spitzenklasse! Empfänger-Verstärker mit derartigen Meßwerten gibt es ohne Zweifel nur wenige. Die Ausgangsleistung übertrifft mit 2 x 90 Watt an 8 Ohm die Herstellerangabe um mehr als 30 Prozent, die Fremdspannungsabstände sind noch erstklassig, obwohl sie nur auf die Herstellerangabe 2 x 70 Watt bezogen sind, sie wären noch um einige dB besser, hätte man sie auf die tatsächlich vorhandenen Ausgangsleistungen bezogen. Klirrfaktor, Intermodula-

tion, Übersprechdämpfung sind alles Meßwerte, die weit jenseits der DIN 45 500 liegen und auch das akustisch überhaupt noch Wahrnehmbare deutlich überschreiten. Die Kurve des Frequenzganges ist im gesamten Bereich von 20 Hz bis 20 kHz beinahe so gerade, als hätten wir sie mit dem Lineal gezogen. Einziger angreifbarer Punkt sind Rausch- und Rumpel-Filter, bei beiden ist der Einsatzpunkt zu früh und die Flankensteilheit zu gering.

Im UKW-Empfangsteil begeistern die Trennschärfe mit mehr als 70 dB und der Signal-Rauschspannungsabstand, der unbewertet sogar noch geringfügig besser ist als bewertet nach DIN 45 405. Das bedeutet praktisch, daß das Gerät keinerlei Brumm erzeugt, das Restsignal bei fehlender Modulation ist nur noch unvermeidliches Rauschen, das 70 dB unter dem Nutzsignal liegt und somit bestimmt nicht mehr wahrnehmbar ist (70 dB bedeuten ein Amplitudenverhältnis von etwa 1:3000!). Fantastisch auch das Feldstärke-Instrument, das bis zu HF-Eingangsspannungen von über 300 mV (!) noch Ausschlagänderungen zeigt. Etwas besser könnte dagegen die Skaleneichung sein, schade auch, daß das Klirrminimum nicht ganz bei exakter Abstimmung erreicht wird, sondern geringfügig daneben. Die beiden letzten Punkte sind jedoch nicht konstruktionsbedingt, sondern eine Sache der Gewissenhaftigkeit bei der Fertigung und Endkontrolle.

#### Betriebs- und Empfangstest

Vor Inbetriebnahme des 2270 ist zunächst für einen ausreichend stabilen Unterbau zu sorgen, denn das Gerät ist nicht gerade ein Fliegengewicht. Ebenso ist die Tiefe des Gerätes recht beträchtlich, so daß man u. U. beim Einstellen in eine übliche Regalwand Schwierigkeiten bekommen kann. Nach dem Einschalten fällt auf, daß auch bei reinem Verstärkerbetrieb die Skalen sowie die Abstimminstrumente erleuchtet sind, dafür wird auf eine getrennte Betriebsanzeigeleuchte verzichtet. Eine blaßrote Leuchtschrift oberhalb der blau schimmernden Skala zeigt die jeweilige Betriebsart an. Bei UKW- oder Mittelwellen-Betrieb ist zusätzlich der Zeiger von innen heraus erleuchtet.

An dieser Stelle noch über die Empfangs- und Wiedergabe-Qualität viele Worte zu verlieren, hieße Eulen nach Athen tragen. Die Empfangsleistung entspricht der eines Spitzengerätes, die Wiedergabequalität wird ausschließlich durch die Wahl der angeschlossenen Lautsprecher bestimmt. Die Leistungsreserven sind beinahe ausreichend, um das vollbesetzte Olympiastadion zu beschallen.

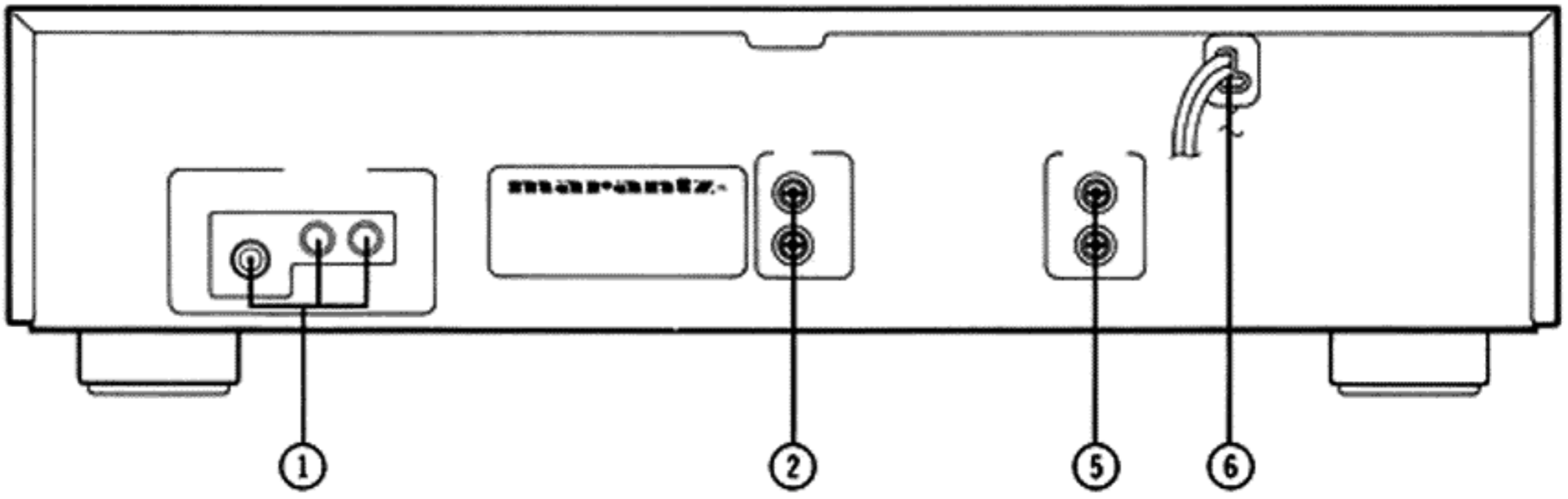
#### Zusammenfassung

Mit dem Spitzengerät der 22er Serie von Marantz erhält der Kunde auch Spitzenqualität hinsichtlich technischer Leistungen, Verarbeitung, Bedienungskomfort und äußerlicher Repräsentation, die keine Wünsche mehr offenläßt.

mth



ST-50/ST-50L (N Version)



ST-50 (E Version)

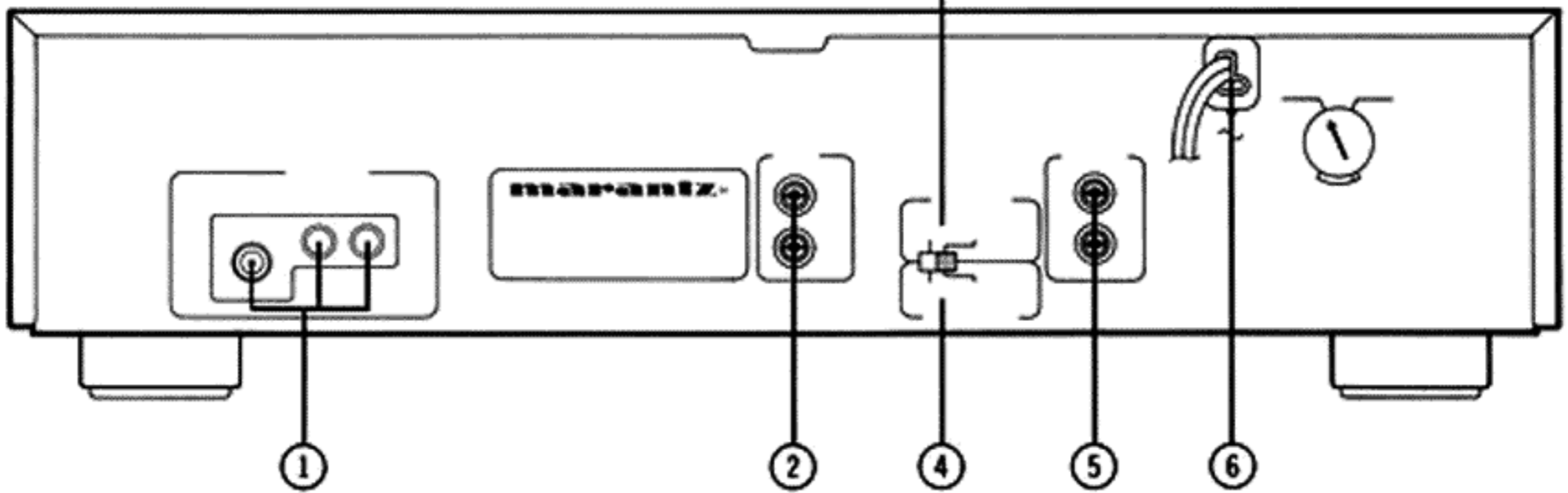


Figure 1

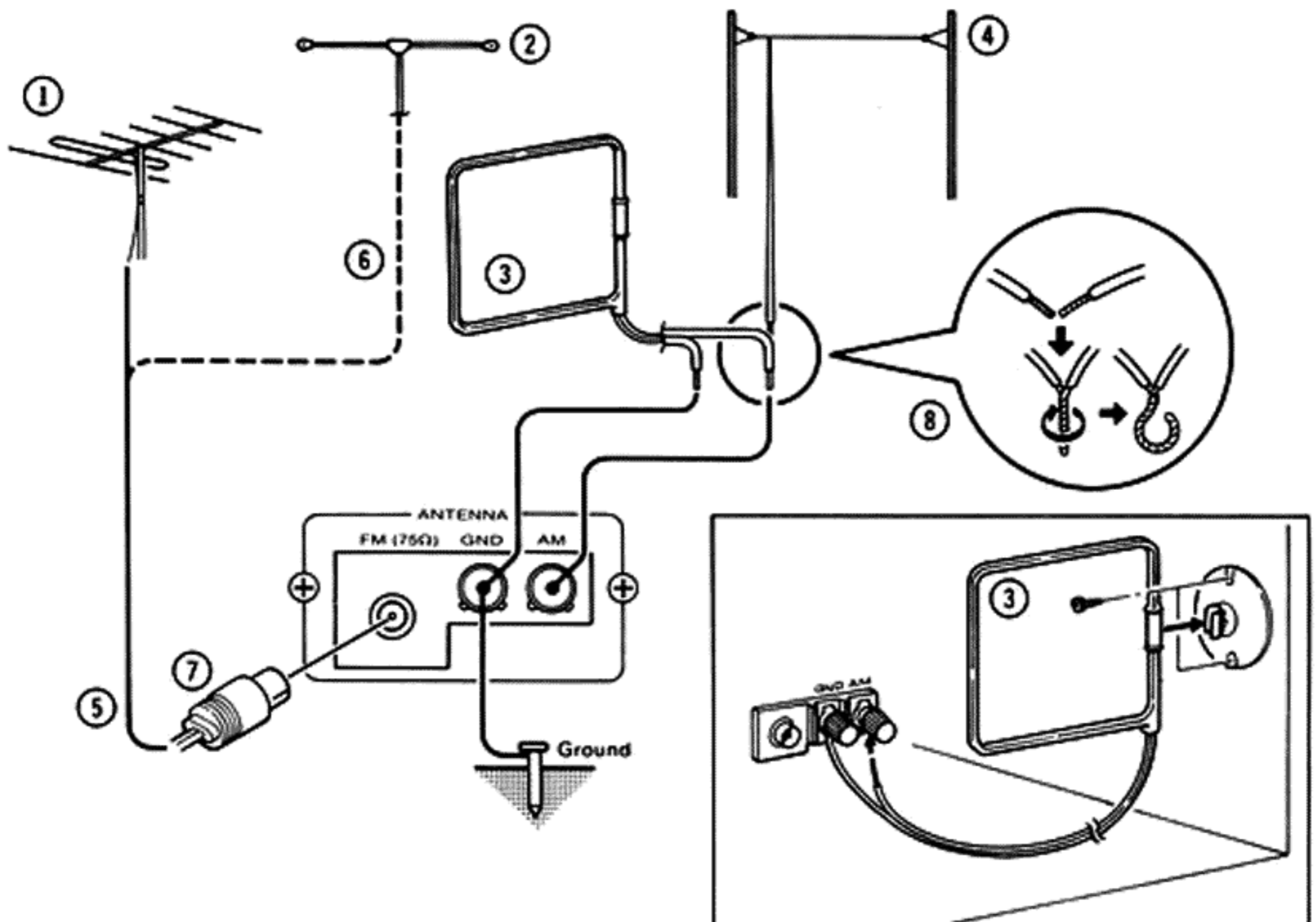


Figure 2

# MODEL ST-50/ST-50L TECHNICAL SPECIFICATIONS (DIN)

## FM Stage 87.5~108 MHz

### Sensitivity

DIN mono (s/n 26 dB 75 Ohms) ..... 0.7  $\mu$ V

DIN stereo (s/n 46 dB 75 Ohms) ..... 20  $\mu$ V

### Selectivity adjacent channel 98 MHz

Wide IF ..... 40 dB

Narrow IF ..... 75 dB

Tuner output (1 kHz 75 kHz Deviation) ..... 940 mV

### Signal to noise ratio

S/N DIN weighted mono ..... 86 dB

S/N DIN weighted stereo ..... 78 dB

### Total harmonic distortion mono

Wide IF ..... 0.05%

Narrow IF ..... 0.15%

### Total harmonic distortion stereo

Wide IF ..... 0.08%

Narrow IF ..... 0.3%

### Accuracy of frequency response

across 30 Hz~15 kHz bandwidth ..... +0.5/-1.5 dB

### Stereo separation

Wide IF ..... 55 dB

Narrow IF ..... 50 dB

## MW Stage (531~1602 kHz)

Sensitivity (s/n 20 dB 30% mod. 1 MHz) ..... 350  $\mu$ V

Selectivity 1 MHz 9 kHz ..... 40 dB

Signal to noise ratio at 1 MHz ..... 54 dB

## LW Stage (152~282 kHz)

Sensitivity (s/n 20 dB 30% mod. 250 kHz) ..... 800  $\mu$ V

Signal to noise ratio at 250 kHz ..... 50 dB

## General

### Power Requirements

N and W/T versions ..... 220/240V AC, 50/60 Hz

E version (4 Voltages) ..... 110/120/220/240V AC, 50/60 Hz

### Dimensions

Panel Width ..... 420 mm

Panel Height ..... 86 mm

Depth ..... 334 mm

### Weight

Unit Alone ..... 4.5 kg

Specifications subject to change without prior notice.